



**АКСОИД**  
Сетки Сибири



**ГЛАЗИРОВОЧНЫЕ СЕТКИ**





## Сетка глазировочная, Тип 11

Глазировочная сетка используется для транспортировки легкой продукции, в пищевой промышленности и не только:

- \* поливка
- \* обсыпка
- \* глазировка
- \* сушка
- \* заморозка
- \* охлаждение
- \* нагревание
- \* пайка электронных плат



**При заказе глазировочной сетки необходимо учитывать:**

- \* размер транспортируемых продуктов, чтобы избежать выпадания сквозь ячейки
- \* количество ячеек для прочности сетки
- \* диаметр проволоки для увеличения срока службы сетки
- \* максимальную нагрузку на конвейер, чтобы обеспечить надежную транспортировку
- \* температуру, скорость и сам процесс транспортировки (охлаждение, нагревание)
- \* при необходимости радиусы поворота, угол наклона и минимальный радиус огибаемых валов.

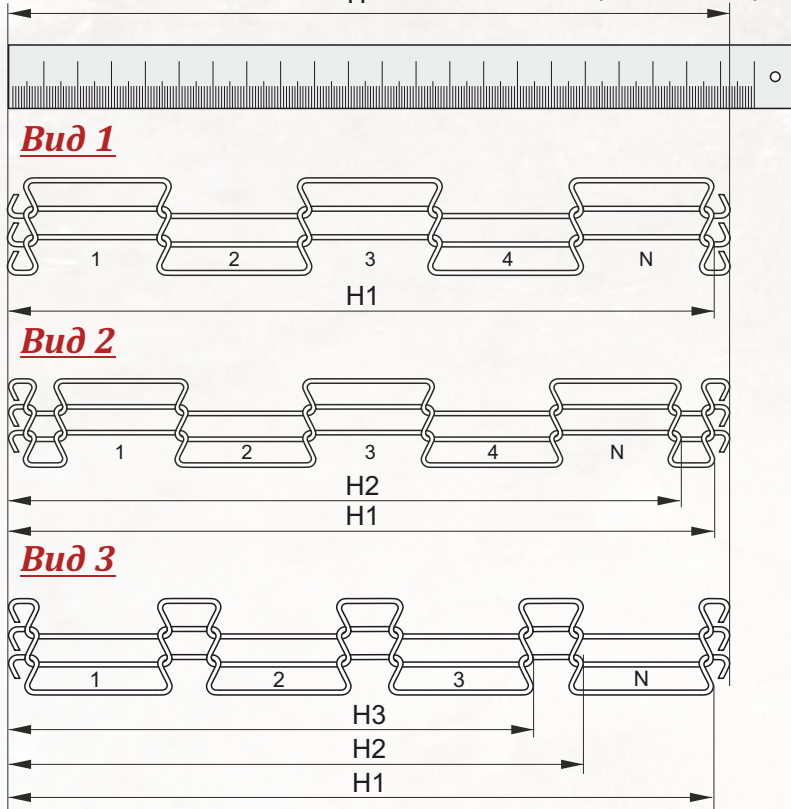
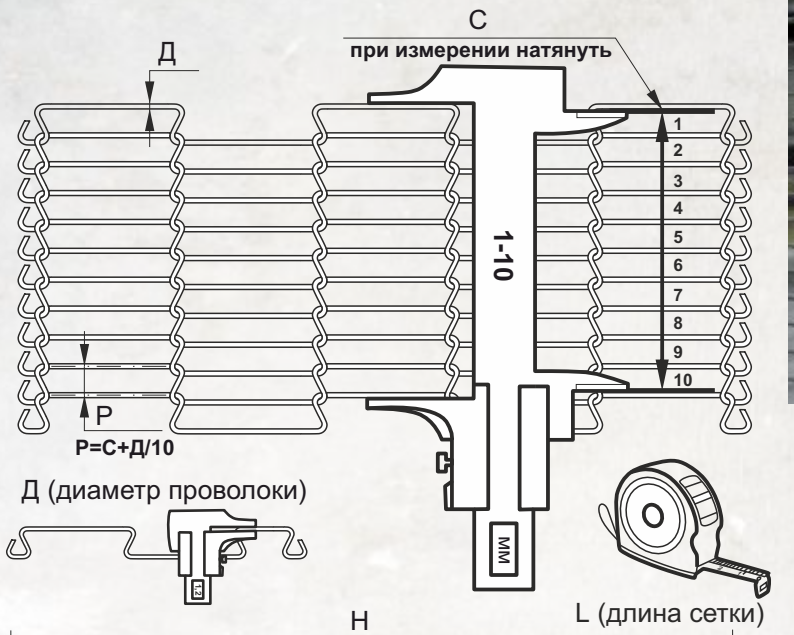
**Преимущества глазировочной сетки:**

- \* высокое качество материала
- \* гибкость
- \* водонепроницаемость
- \* небольшой вес сетки
- \* широкий выбор видов и размеров
- \* простота очистки
- \* большая степень открытости ячеек (минимальный контакт продукта с сеткой)
- \* установка сетки на небольшой диаметр вала (как прямой, так и обратный)





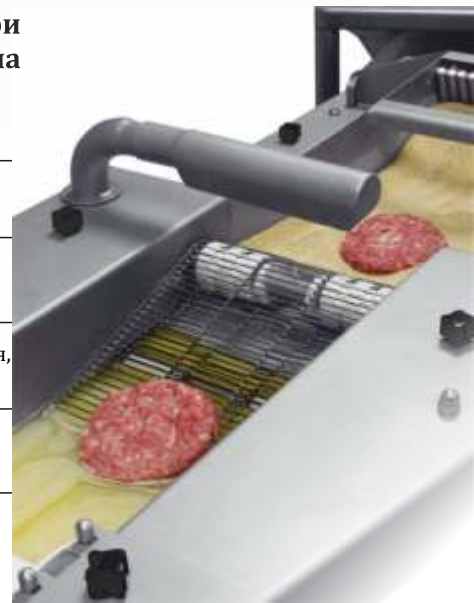
# Сетка глазировочная, Тип 11



Сетка изготавливается по новым технологиям. Изгибы производятся при температуре 200°C. Плавные углы загиба не оставляют отпечатков на проволоке, что даёт увеличение срока эксплуатации.

Материал	Температура применения, °C	Примечание
65Г (ГОСТ 9389-75)	от 20 до 300	Пружинная сталь, обладает магнитными свойствами. Низкая цена.
AISI 301/ AISI 302	от -20 до 500	Нержавеющая сталь. Проволока высокопрочная, пружинная, обладает магнитными свойствами.
AISI 304/ AISI 316	от -78 до 800	Нержавеющая сталь. Коррозионное сопротивление в агрессивной среде. Проволока высокопрочная, пружинная, Немagnetная в условиях слабого намагничивания.

Цена рассчитывается от плотности и сложности изготовления сетки.



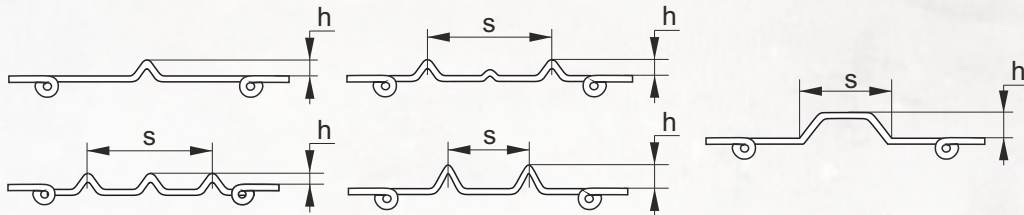


# Сетка глазировочная, Тип 11

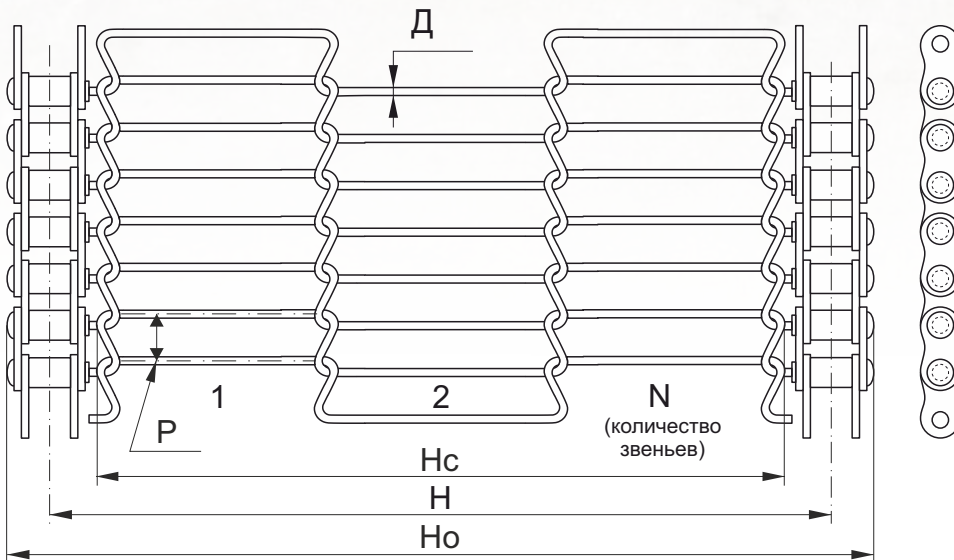
## Сетка глазировочная с выступами

Используется для фиксации продукции на наклонных конвейерах, либо для минимального контакта продукта с сеткой (устанавливается на выступы).

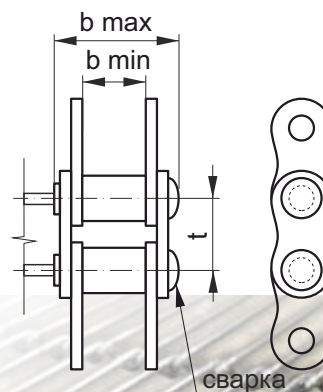
Схема звеньев может быть разнообразной, это зависит от транспортируемой продукции. Заказ рассчитывается и изготавливается индивидуально.



## Сетка глазировочная на цепях

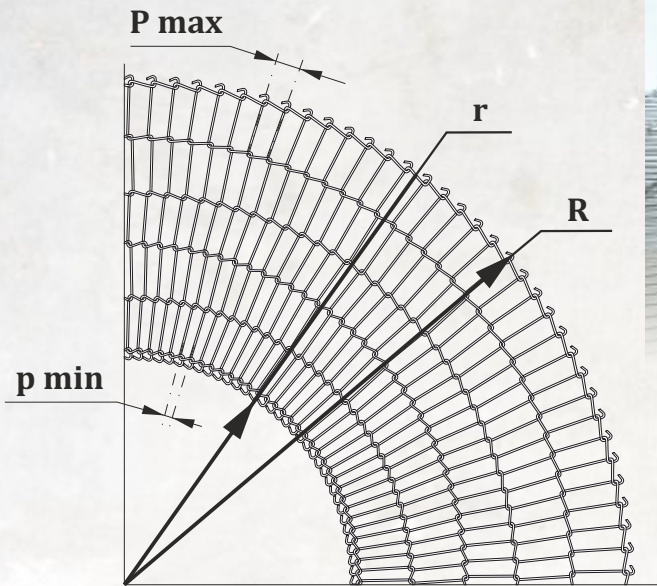


<b>Д</b>	Диаметр проволоки, мм
<b>N</b>	Количество одинаковых звеньев
<b>P</b>	Расстояние по центрам, мм
<b>H</b>	Ширина по центрам цепи, мм
<b>Hc</b>	Ширина сетки, мм
<b>Ho</b>	Общая ширина, мм
<b>t</b>	Шаг цепи, мм
<b>L</b>	Длина сетки, мм
<b>b min</b>	Ширина между внутренними пластинами, мм
<b>b max</b>	Длина штифта, мм
<b>h</b>	Высота выступа, мм
<b>s</b>	Шаг выступа, мм

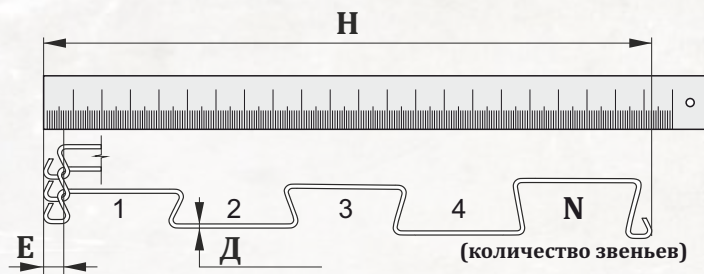
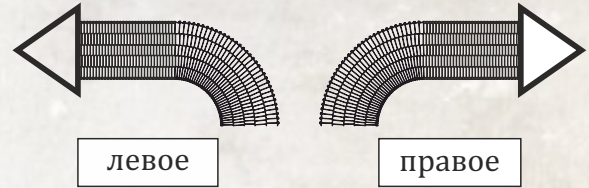




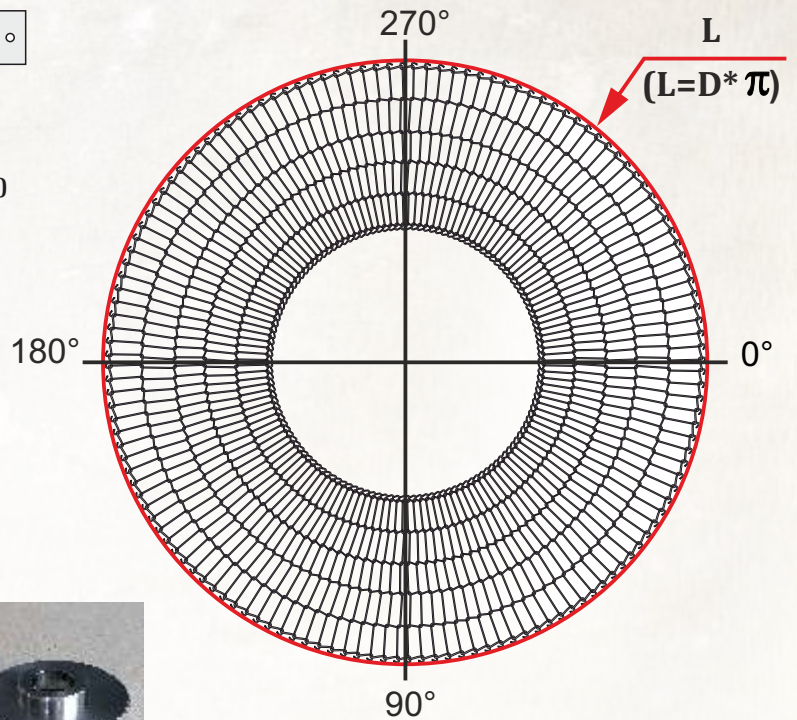
# Сетка глазировочная, Тип 11



## Направление движения сетки



## Градус поворота

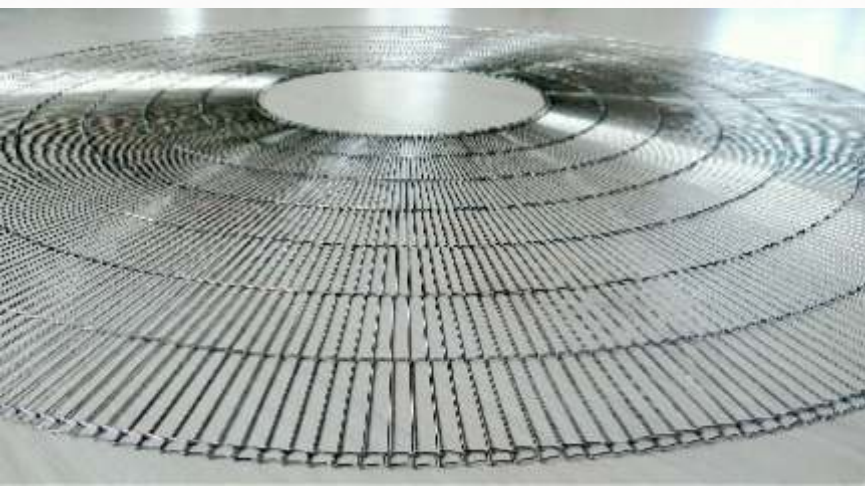


<b>H</b>	Ширина сетки, мм
<b>D</b>	Диаметр проволоки, мм
<b>N</b>	Количество звеньев, мм
<b>E</b>	Размер замка, мм
<b>P max</b>	Расстояние по центрам (внеш.), мм
<b>p min</b>	Расстояние по центрам (внутр.), мм
<b>R</b>	Радиус внешний, мм
<b>r</b>	Радиус внутренний, мм
<b>L</b>	Длина окружности (внеш. Ø), мм



## 6 причин для выбора сетки фирмы «Аксонд»:

1. Усовершенствованная геометрия (внешний вид)
2. Плавные изгибы сетки и отсутствие насечек при изготовлении
3. Предварительный изгиб звеньев сетки позволяет увеличивать нагрузки на транспортер
4. Срок выполнения заказа от 1 до 10 дней
5. Гарантия 6 месяцев
6. Индивидуальный подход к клиенту.

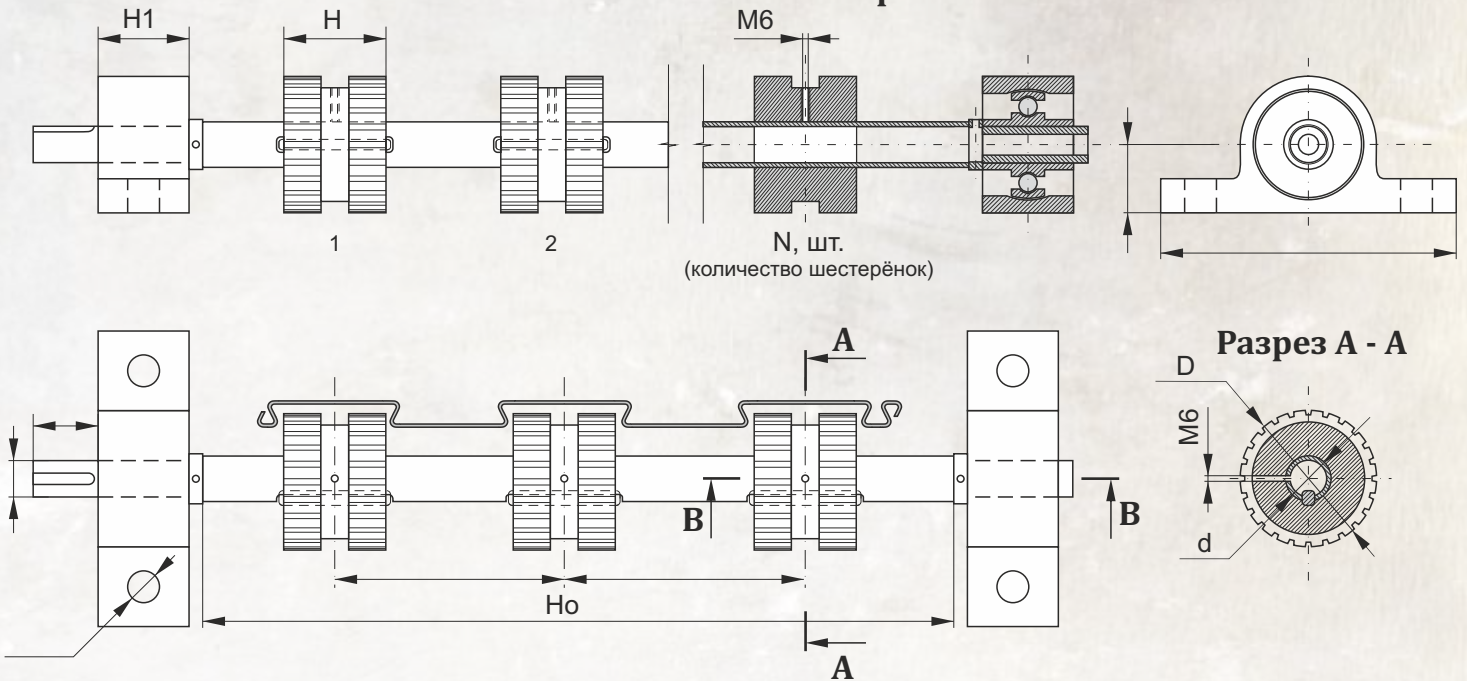




# Сетка глазировочная, Тип 11

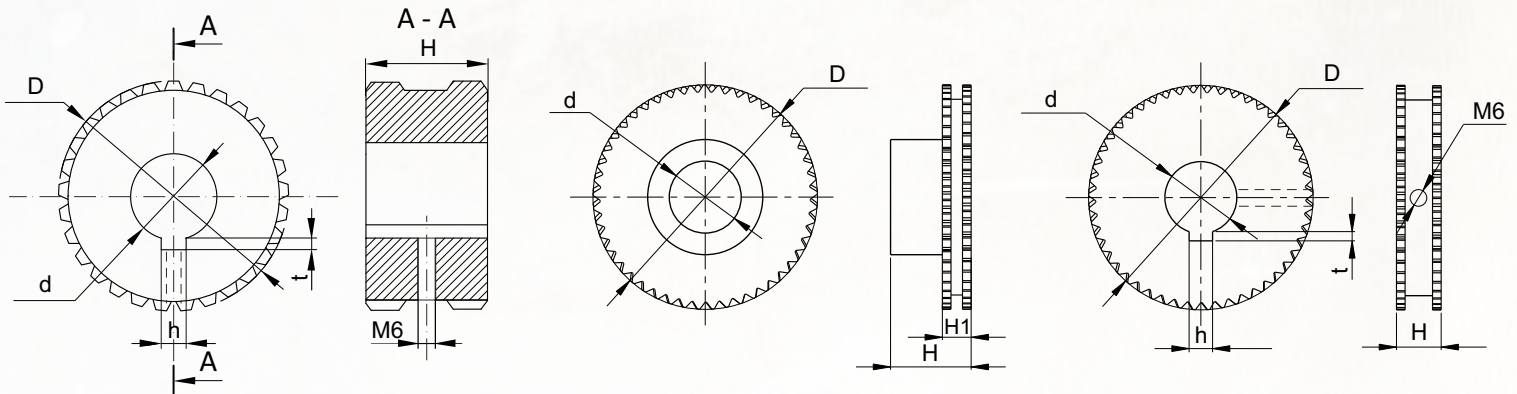
## Вал на глазировочное оборудование

### Разрез В - В



## Звёздочки для глазировочной сетки

(тип фиксации: квадрат, круг)



Звёзды-шестерёнки, представленные в ассортименте нашей компании, производятся из: \* **синтетического материала** (капролон (полиамид 6-блочный)) \* **металла** (чёрный металл, дюраль, нержавеющая сталь)

Изготавливаются по чертежам, эскизам или образцам.

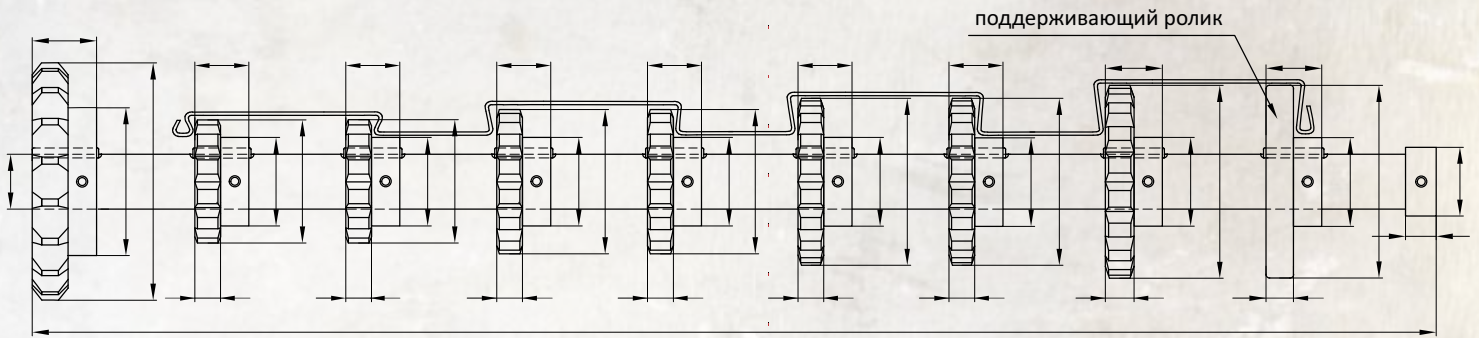
Звёздочки применяются во многих отраслях промышленности на различных транспортёрах и конвейерах.



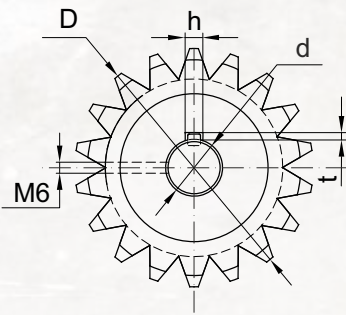
# Сетка глазировочная, Тип 11

## Вал на глазировочное оборудование. Для поворотного конвейера.

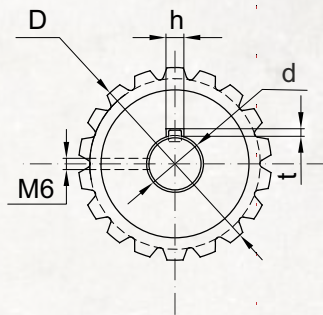
### Ведущий вал



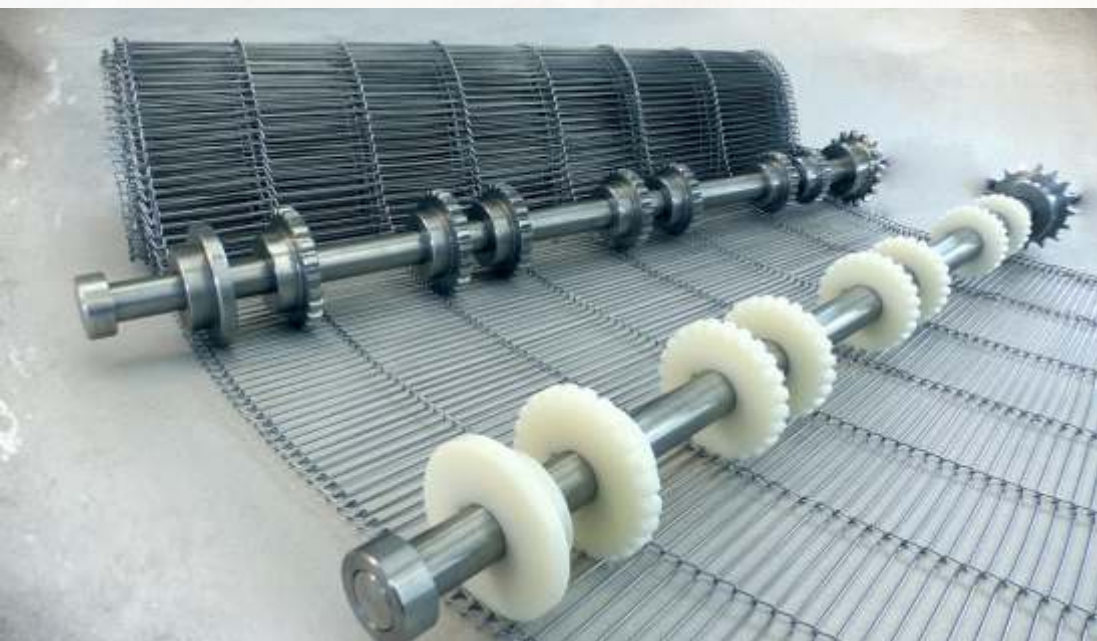
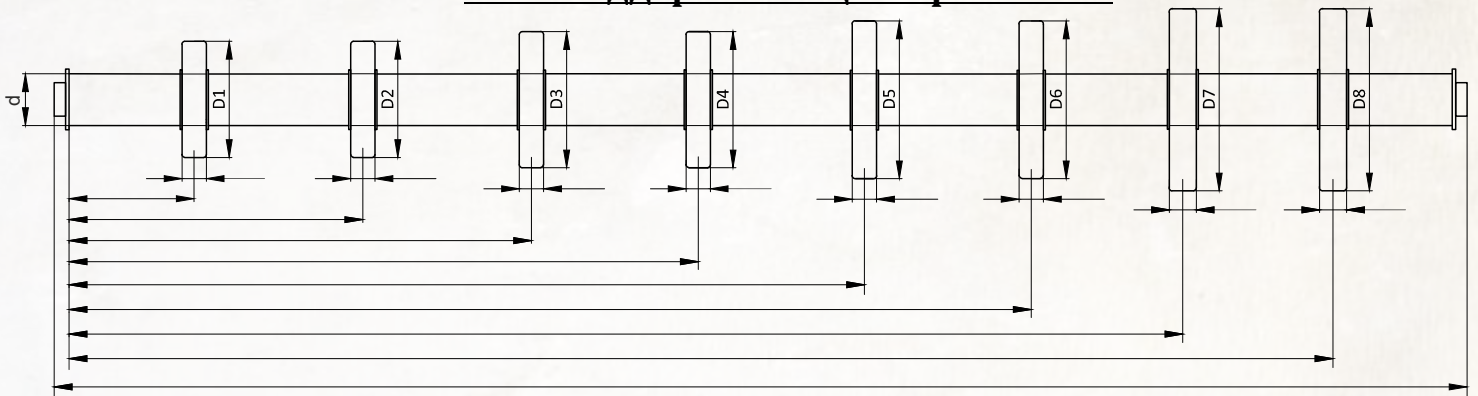
Звездочка для цепи



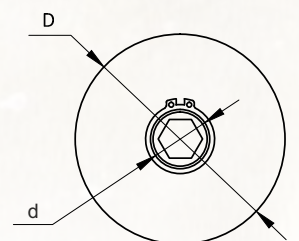
Звездочка для сетки



### Вал с поддерживающими роликами



Поддерживающий ролик









656008, Россия, Алтайский край,  
г. Барнаул, ул. Никитина, 145а  
Тел.: +7 (3852) 353-953; 500-858  
e-mail: [aksoid@mail.ru](mailto:aksoid@mail.ru), [setka-barnaul@mail.ru](mailto:setka-barnaul@mail.ru)  
сайт: [aksoid.ru](http://aksoid.ru)